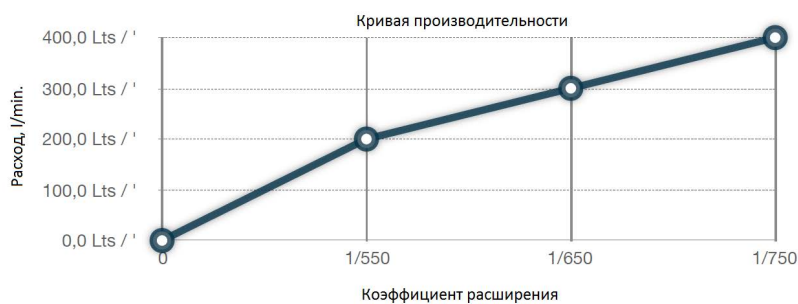
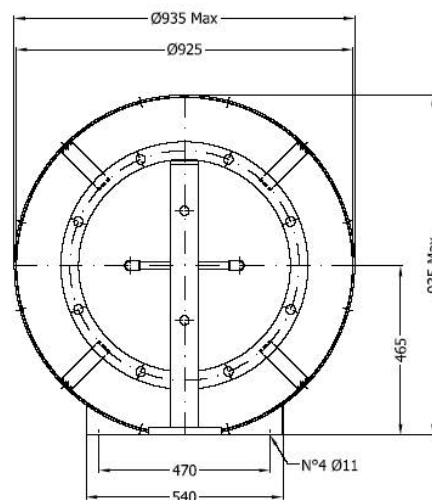
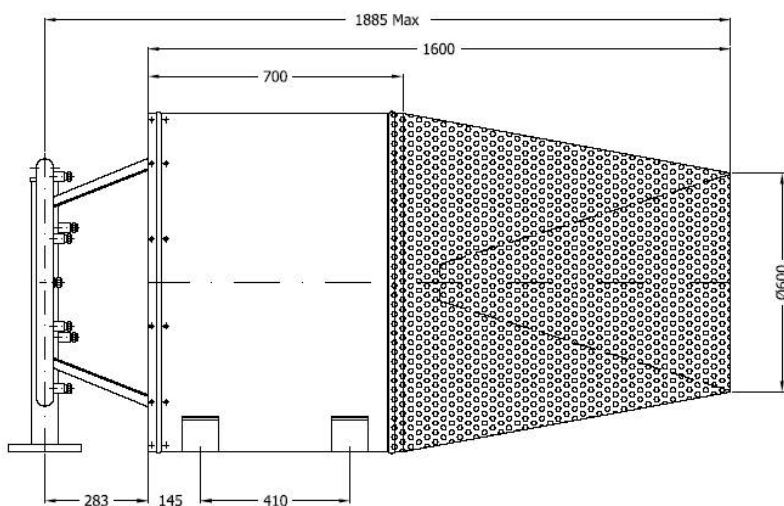


## Генератор пены высокой кратности, тип BF-HEFG



Соответствие нормам	CE ECH
Материал (корпус)	Нержавеющая сталь
Материал (входное соединение)	Углеродистая сталь (RAL3000)
Материал (сопла)	Латунь
Тип соединения	Муфтовой, DN 50
Опции	<ul style="list-style-type: none"> <li>- Выходное соединение из нерж. стали AISI 304/316.</li> <li>- Сопла из нерж. стали AISI 304/316.</li> <li>- Тип соединения: <ul style="list-style-type: none"> <li>-- фланцевый ANSI 150 Rf,</li> <li>-- резьбовой 2½" GAS M/F, 2½" NPT M/F.</li> </ul> </li> </ul>



Модель	Вход.соединение, станд.,Ø	Расход, l/min - 5 bar	Коэффициент расширения	Вес, кг.
BF-HEFG 200	2"	200	1:550	57
BF-HEFG 300	2"	300	1:650	57
BF-HEFG 400	2"	400	1:750	57