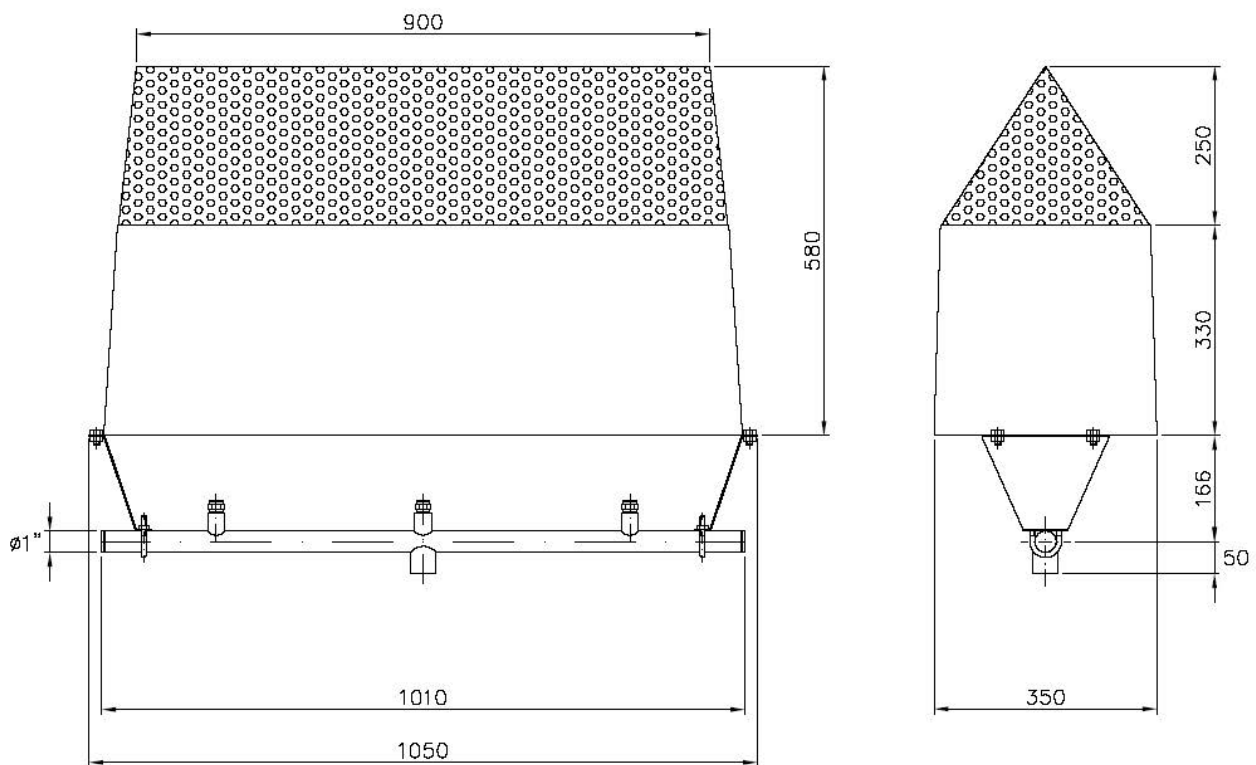


Генератор пены высокой кратности, тип BF-HEVG



Соответствие нормам	
Материал (корпус)	Нержавеющая сталь
Материал (сопла)	Латунь



Модель	Вход.соединение, станд., \varnothing	Расход, l/min - 5 bar	Рабочее давление	Коэффициент расширения, 5 bar	Вес, кг.
BF-HEVG	1"	90	5	1:450	14