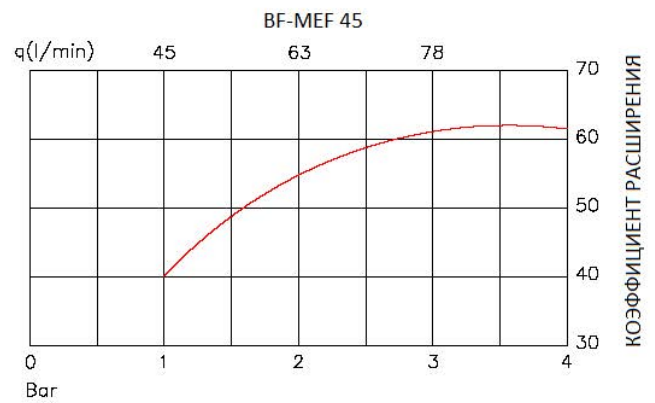
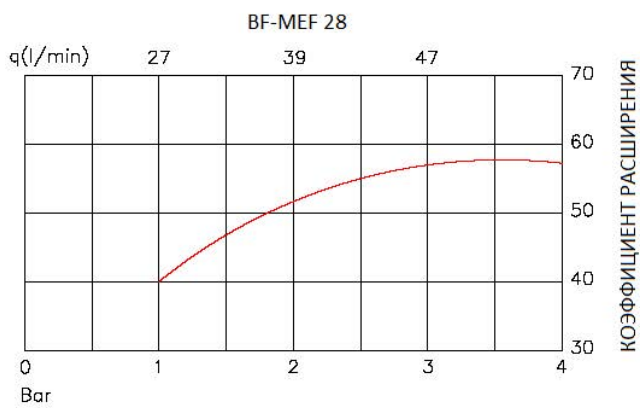
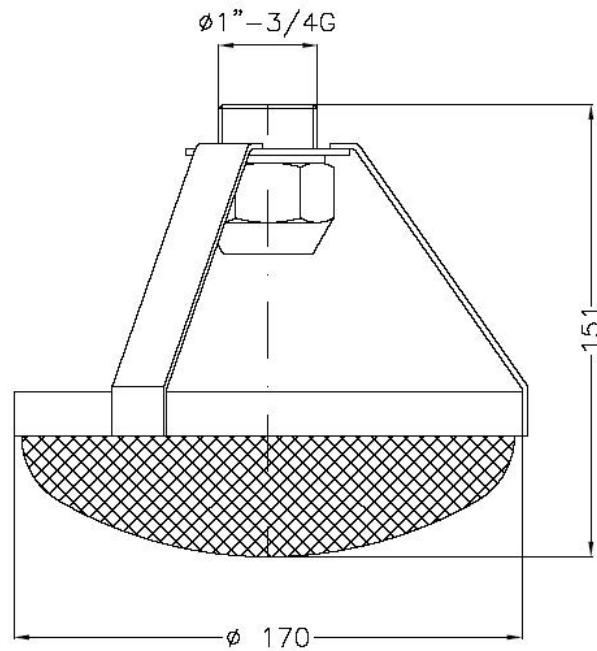


## Насадка для пены средней кратности, тип BF-MEF



Соответствие нормам	
Материал (корпус)	Нержавеющая сталь
Материал (сопла)	Латунь OT-58



Модель	Фактор K	ØA GAS - BSP	Вес (кг.)
BF-MEF 28	28.0	¾"	0.50
BF-MEF 45	45.0	1"	0.55